

## PWM 脉宽信号 DA 转换隔离变送器 IC

单片机 PWM 转 4-20mA/0-10V 模拟信号隔离变送器：ISO D-P-O-Q

### 产品特点

- PWM 转 4-20mA/0-10V 模拟信号分辨灵敏、响应速度快
- 全量程内极高的线性度（非线性度<0.2%）
- 辅助电源与信号输入、输出 3000VDC 三隔离
- 辅助电源：5V、12V、15V 或 24V 直流单电源供电
- 低成本超小体积，SIP-12 符合 UL94V-0 标准阻燃封装
- 较强的抗 EMC 电磁干扰和高频信号空间干扰特性
- 工业级温度范围：-40 ~ +85 °C

### 典型应用

- PWM 信号变送、隔离、长线传输
- PWM 信号转换成模拟量进行线性精密控制
- 单片机 PWM 信号转换成模拟信号
- 工业现场 PLC 控制和变频器控制
- 地线环流干扰抑制
- 工业锅炉炉温的自动选择控制
- PWM 构建 DA 转换器、变送器

### 概述

**SunYuan ISO D-P-O-Q** 系列产品是顺源新开发的业界领先技术小体积（SIP12 Pin）低成本 PWM 脉冲调宽信号隔离变送器 IC。可以将单片机、PLC/DCS、仪器仪表输出 PWM 方波信号的占空比经隔离转换为标准 4-20mA/0-10V 模拟信号，实现单片机 PWM 信号的隔离放大和显示控制功能。

**SunYuan ISO D-P-O-Q** 在同一模块内集成了多路高隔离 DC/DC 电源、模拟放大与变换电路、PWM 信号隔离控制电路等，特别适用于工业现场 PWM 信号的 DA 还原隔离变送，单片机、现场总线、以太网物联网、PLC/DCS 上位机对多路传感器信号采集和分析。内部集成的高效率 DC-DC 隔离电源，分别给内部的输出调理电路、DA 转换电路和输出信号隔离电路供电。SMD 工艺结构及新技术隔离措施使该器件能达到：辅助电源与 PWM 信号输入、模拟信号输出的 3000VDC 三隔离。并且能满足工业级宽温度、潮湿、震动的现场恶劣工作环境要求。

**SunYuan ISO D-P-O-Q** 系列产品使用非常方便，无需外接任何元件即可实现 PWM 信号与模拟信号的隔离变送功能。12 脚单列直插的超小体积（33.0X15.5X10.5mm）及标准 PCB 板上安装设计，有效简化用户系统设计方案选择，降低体积和布线成本。产品有 PCB 板上安装的 IC 封装、DIN35 标准导轨安装和 PIM 面板显示嵌入式安装方式。DIN 导轨式安装方式可实现信号一进一出、一进二出隔离传输功能。PIM 面板嵌入式智能化变送表可实现传感器模拟信号隔离显示、报警控制及远距离无失真传输等多种功能。广泛应用在冶金采矿、石油化工、电力设备、医疗仪器、工业自动化、新能源设施及军工科研等领域，用户可根据现场需要选择合适产品。

### 通用参数

精 度 ----- 0.5%	回 差 ----- < 0.5%
辅助电源----- DC 5V、12V、24V，±5%	隔 离 ----- 信号输入/输出/辅助电源
工作温度----- -40 ~ +85 °C	绝缘电阻 ----- ≥20MΩ
工作湿度----- 10~ 90% (无凝露)	耐 压 ----- 信号输入/输出/辅助电源
存储温度----- -55 ~ +105 °C	3000VDC, 50Hz, 1 分钟, 漏电流 1mA
存储湿度----- 10 ~ 95% (无凝露)	耐冲击电压----- 1KV, 1.2/50us(峰值)

**产品最大额定值** （长期在最大额定值环境下工作影响产品使用寿命，超过最大值会出现不可修复的损坏。）

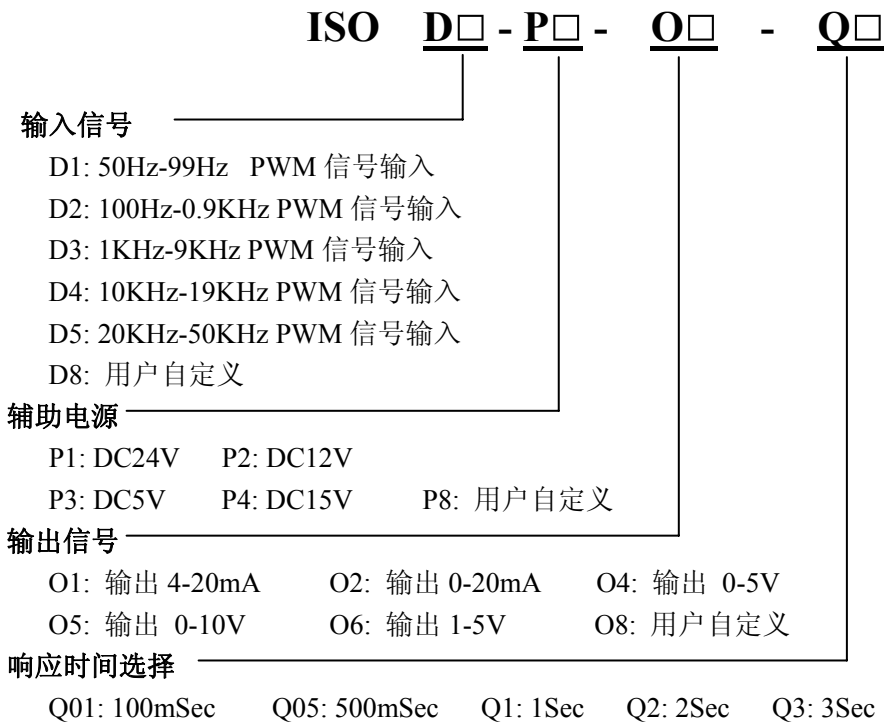
Continuous Isolation Voltage （持续隔离电压）	3000VDC /rms
PW（电源电压输入范围）	±10%Vdd
Junction Temperature （工作环境温度）	- 40 °C ~ + 85 °C
Lead Temperature （焊接温度<10S）	+260 °C

技术参数

参数名称		测试条件	最小	典型值	最大	单位
隔离电压		1min		3000		VDC
温漂		-20°C ~ +70°C		100		ppm/°C
非线性度				0.1%	0.2%	%FSR
信号输入	频率		50		50K	Hz
	占空比		0		100	%
	输入高电平		3.6	4.5	5	V
	输入低电平		0	0.5	1.2	V
输入阻抗				10	100	KΩ
信号输出	电压		0	10	12	V
	电流		0		20	mA
负载能力	电压	V <sub>OUT</sub> =10V	1	5	∞	KΩ
	电流		0	250	350	Ω
信号输出纹波		不滤波		10	20	mV <sub>RMS</sub>
辅助电源	电压	用户自定义	3.3	12	24	VDC
	功耗			0.5	1	W
工作环境温度			-20		70	°C
储存温度			-20		70	°C

- 备注:**
- 用户对产品电压信号或电流信号的输出带负载能力有要求的，可以按技术要求定制。
  - 用户选用 PCB 板安装的 IC 封装产品，现场信号输入幅值是 24V（高电平）的，请将输入幅值分压为 5V 幅值再接入产品，避免影响产品使用或造成损坏。
  - 用户选用 DIN35 或者 DIN3 导轨安装的产品，现场信号输入幅值（高电平）是 24V 的，下单时请特别注明信号幅值为 24V，我们将分压电路安装在产品内部出厂。

型号及定义

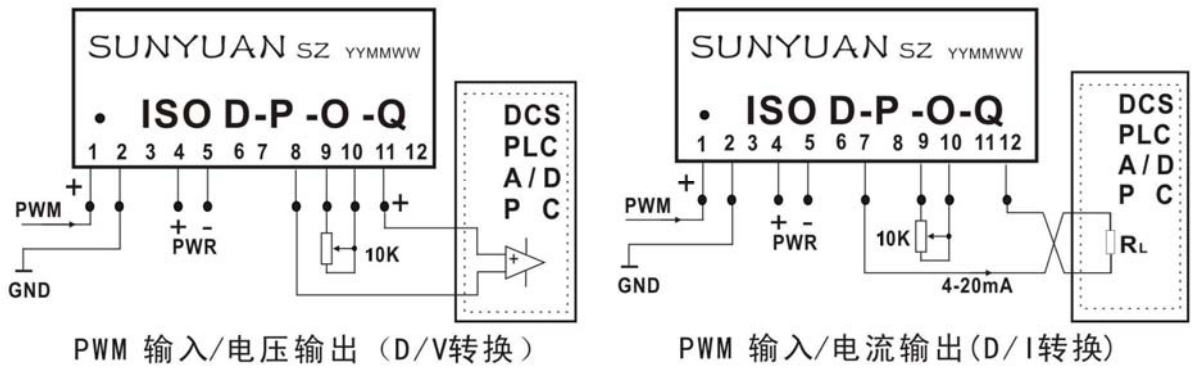


选型举例

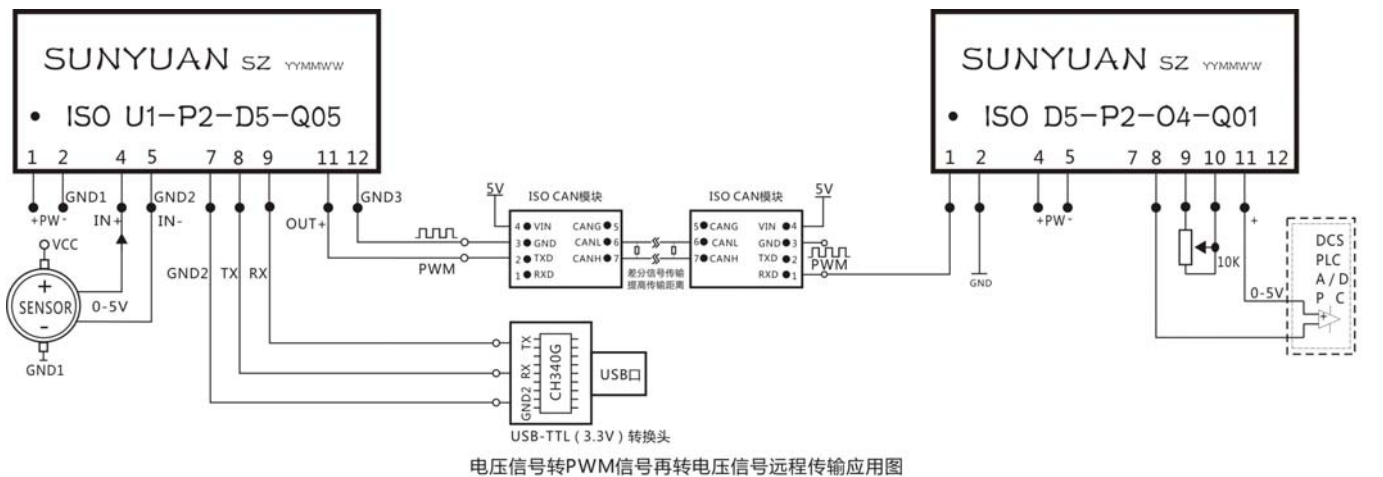
例 1: 信号输入: 20KHz 方波; 信号输出: 4-20mA; 100mSec 的响应时间; 辅助电源: 24V;  
 对应产品型号: ISO D5-P1-O1-Q01

例 2: 信号输入: 50Hz 方波; 信号输出: 0-5V; 3Sec 的响应时间; 辅助电源: 12V;  
对应产品型号: ISO D1-P2-O4-Q3

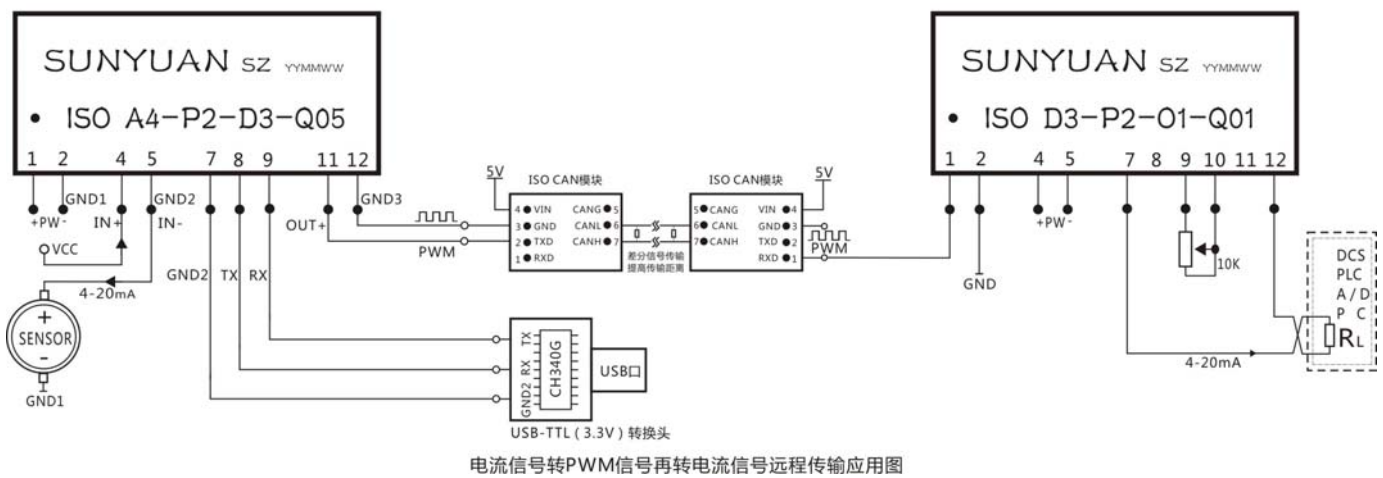
典型应用



应用 1: 将传感器、变送器输出的 4-20mA/0-10V 模拟信号, 经 ISO U-P-D-Q 模块隔离转换成 PWM 信号。通过 ISO CAN 模块进行远程无失真传输, 再由 ISO D-P-O-Q 模块还原为 4-20mA/0-5V 模拟信号进行线性精密控制。

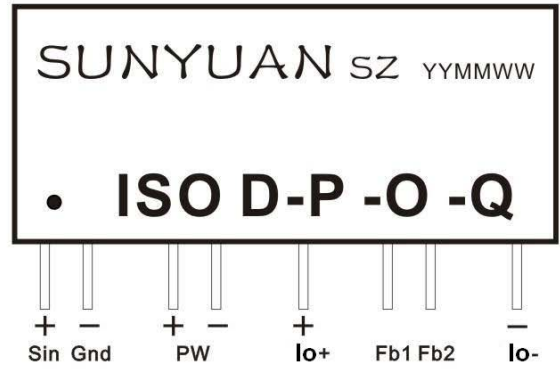
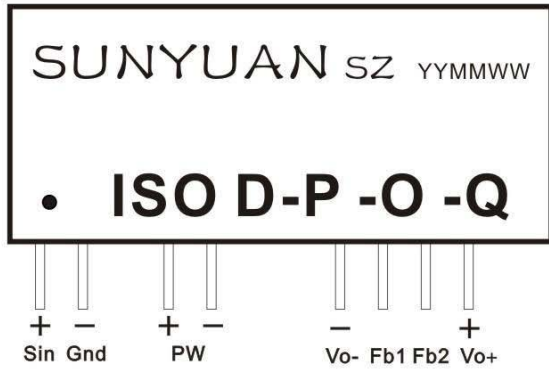


电压信号转PWM信号再转电压信号远程传输应用图



电流信号转PWM信号再转电流信号远程传输应用图

外形尺寸及引脚功能描述

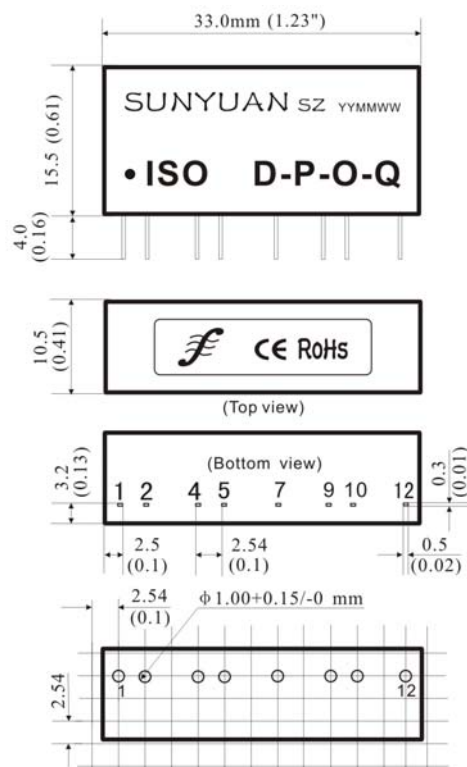


(1) 电流输出型产品引脚描述：单列直插 12 脚（SIP 12）封装

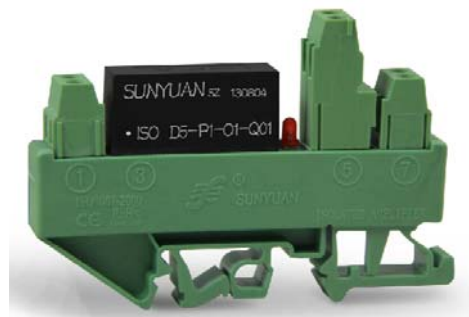
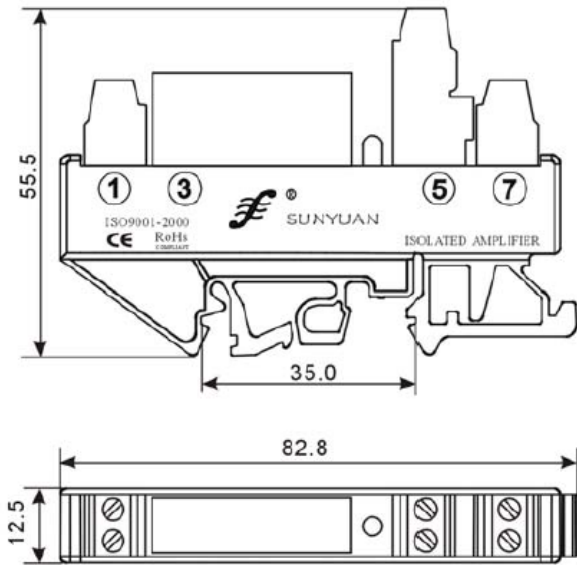
1	2	3	4	5	6	7	8	9	10	11	12
信号输入 Sin+	信号输入 GND	NC	辅助电源 PW+	辅助电源 PW-	NC	信号输出 Io+	NC	增益调节 Adj	增益调节 Adj	NC	信号输出 Io-

(2) 电压输出型产品引脚描述：单列直插 12 脚（SIP 12）封装

1	2	3	4	5	6	7	8	9	10	11	12
信号输入 Sin+	信号输入 GND	NC	辅助电源 PW+	辅助电源 PW-	NC	NC	信号输出 GND1	增益调节 Adj	增益调节 Adj	信号输出 Vo+	NC



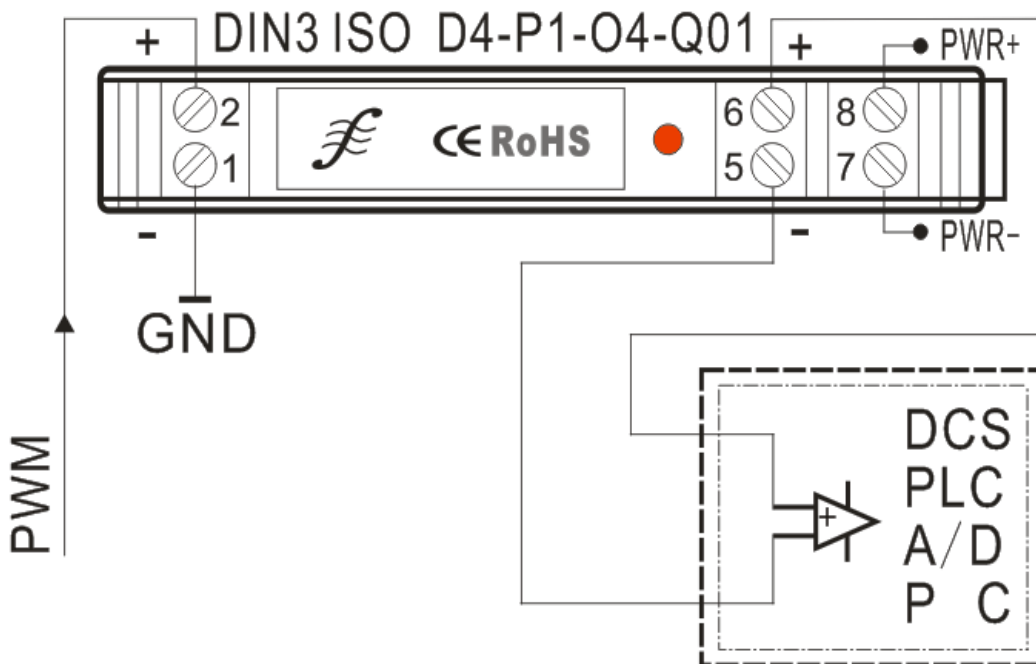
DIN3 系列 低成本、小体积导轨安装型产品外形尺寸及引脚功能描述



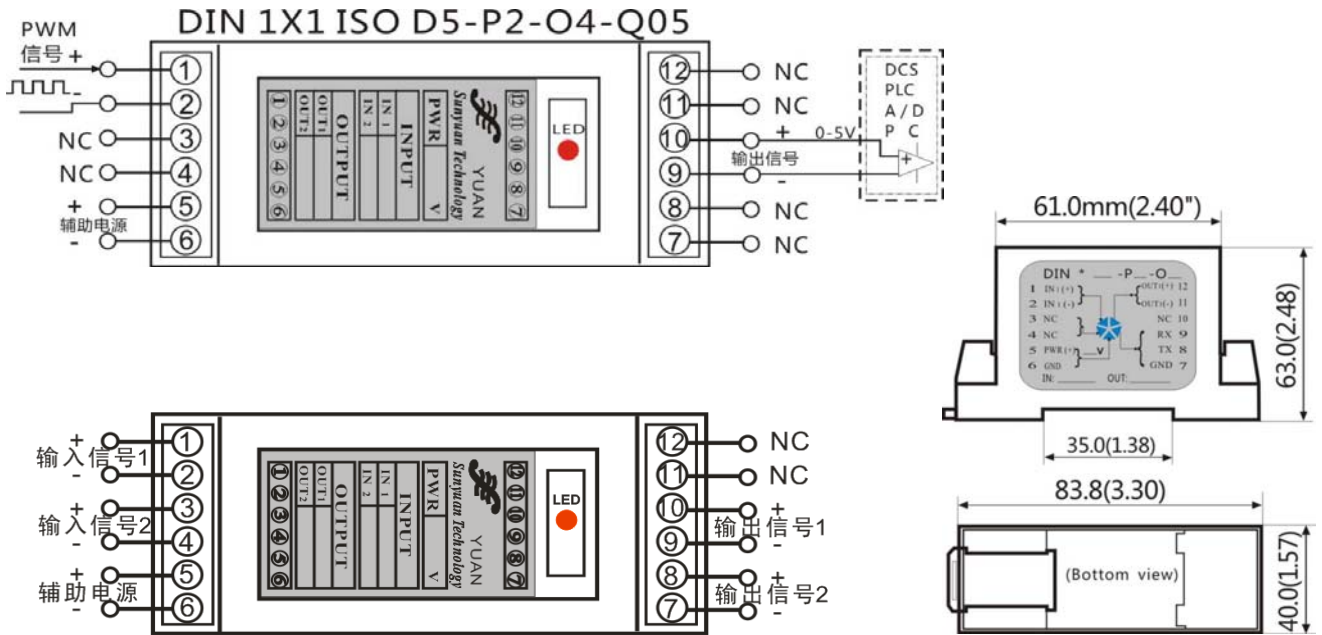
DIN3 系列导轨安装 低成本小体积单路PWM脉宽信号隔离放大器变送器引脚描述

1	2	3	4	5	6	7	8	--	--	--	--
信号输入 GND	信号输入 Sin+	空脚 NC	空脚 NC	信号输出 Out-	信号输出 Out+	电源输入 PW-	电源输入 PW+	--	--	--	--

DIN3 系列 小体积导轨安装型典型应用接线图



DIN35 系列 单路 DIN 1X1、双路 DIN 2X2 导轨安装 PWM 变送器产品外形尺寸及引脚功能描述

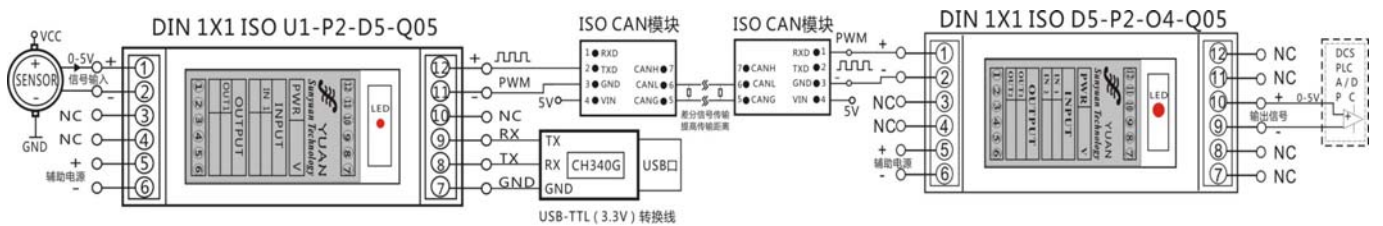


DIN 1X1/2X2 导轨安装 PWM 脉宽信号隔离放大器变送器引脚描述

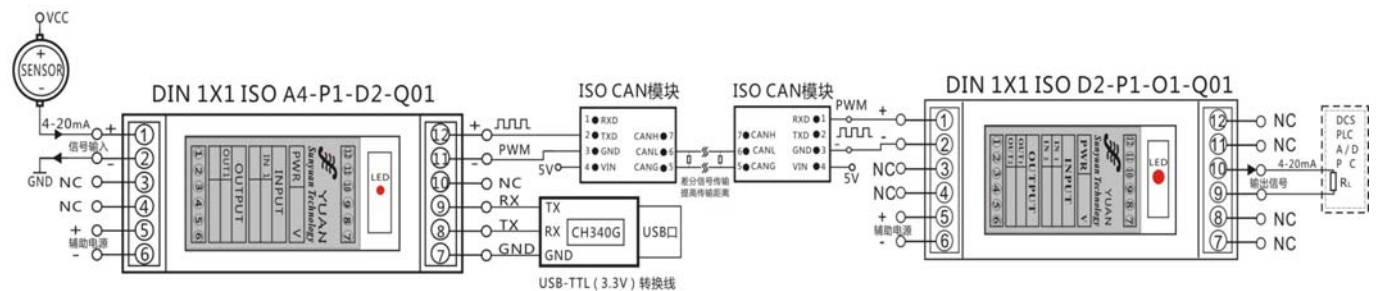
1	2	3	4	5	6	7	8	9	10	11	12
信号输入 Sin1+	信号输入 GND1	信号输入 Sin2+	信号输入 GND2	电源输入 PW+	电源输入 PW-	信号输出 Out2-	信号输出 Out2+	信号输出 Out1-	信号输出 Out1+	空脚 NC	空脚 NC

典型应用

将传感器、变送器输出的 4-20mA/0-10V 模拟信号，经 DIN1X1 ISO U-P-D-Q 模块隔离转换成 PWM 信号。通过 ISO CAN 模块进行远程无失真传输，再由 DIN1X1 ISO D-P-O-Q 模块还原为 4-20mA/0-5V 模拟信号进行线性精密控制。



0-5V转PWM隔离转换远程传输后还原模拟信号做线性精密控制应用图



4-20mA转PWM隔离转换远程传输后还原模拟信号做线性精密控制应用图

**PIM 系列 面板嵌入式安装方式具有显示控制功能的 PWM 信号智能变送表简介**

**SunYuan PIM-ISO D-P-O-Q-LED7** 系列面板嵌入式模拟量隔离变送表采用智能化设计，具备了传统产品所不具备的多种功能。智能变送表可将标准模拟量转换为 0%-100% 的占空比输出并将模拟量按设定范围，线性对应地以十进制数字量显示出来。这种嵌入式智能数字显示表采用两个按键组合操作，由中央处理器 CPU 进行控制，可实现零点、满量程、小数点、报警、延时等多种参数的设定，具有较强的灵活性和实用性。智能变送表内部嵌入了基本功能与扩展功能两块多功能板，该产品输出主要是针对直流电机和步进电机调速以及工业现场灯光亮度调节而设计的，产品正常上电后不仅可以输出 0%-100% 的 PWM 信号，还可以将电机的速度或者灯光的亮度实时显示出来，实用性和直观性较强，并且自带的通讯接口可以通过 USB 线与电脑通讯，用户可根据自身实际情况将通讯接口和自己的工业系统组态联网，实现智能化数据管理。内部的集成工艺及新技术隔离措施使器件能达到 2500VAC 隔离电压和工业级宽温度、潮湿、震动的现场恶劣环境要求。这种新一代低成本、小体积、多功能的智能化隔离变送器仪表，具有工业现场信号转换、抗干扰隔离、显示控制等多种功能，广泛应用在电机调速、灯光调节、冶金采矿、石油化工、电力设备、医疗仪器、工业自动化、新能源设施及军工科研等领域。

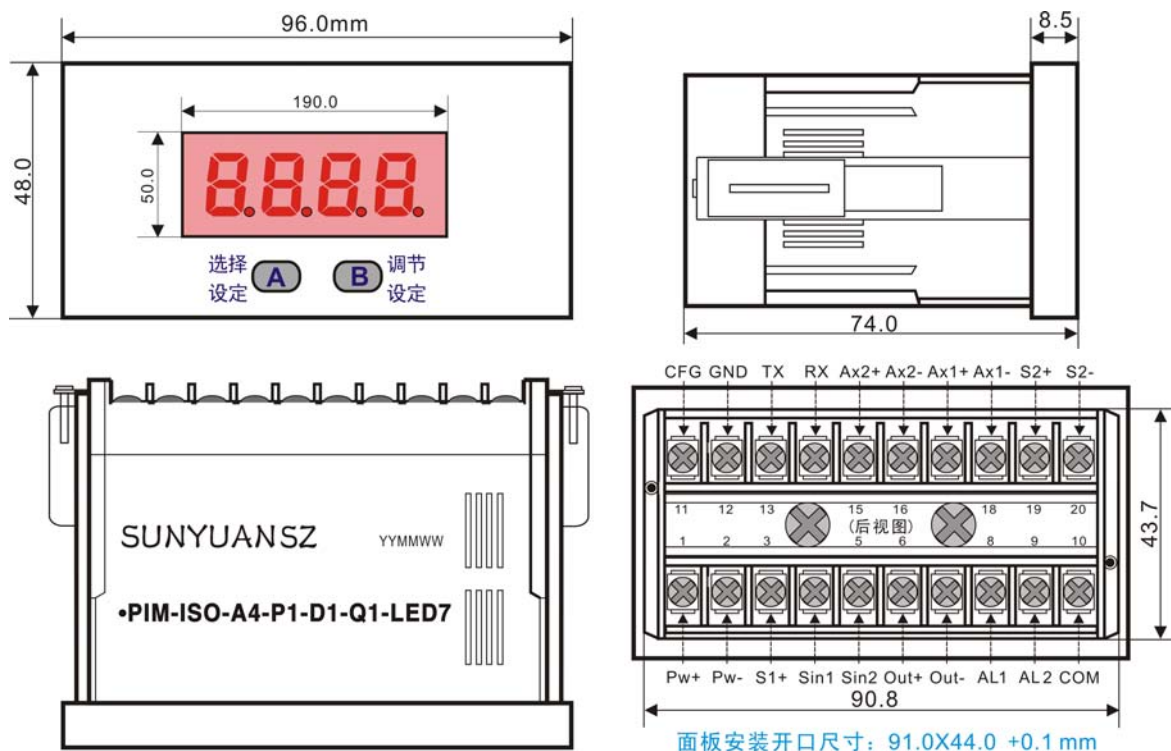
**PIM-ISO D-P-O-Q-LED7** 产品主要用于对模拟电压电流信号的隔离变送及显示控制，在电机调速和灯光调节领域用得比较多。其嵌入的数显表用于测量输入的电压电流信号，由于信号是线性对应的，所以可以间接显示用户要监测的物理量，比如电机的速度、灯光的亮度、液位的流速和 PWM 的占空比等等，同时还具备输出报警控制功能。其嵌入的智能数显表显示的数字并非直接的信号测量值，而是信号的预设值，通过设定将测量的信号零点和满度值相对这两个预设值呈线性显示出来。例如：信号输入 4-20mA，4mA 设置为 0，20mA 设置为 8000，那么当输入 8mA 时表就会显示 2000，输入 12mA 时表就会显示 4000；又如 4mA 设置为 1000，20mA 设置为 -1000，输入 12mA 时表就会显示 0，输入 16mA 时表就会显示 -500。数显表的最大显示范围为 9999，即四位；最小为 -1999。其具备的报警功能，带两路隔离式开关量输出，可以就地显示、控制与报警。设定的两个报警点有正、反报警方向设置。报警点的报警对象针对显示读数，报警时 LED 面板最后一位小数点闪烁，报警信息通过数字光耦隔离输出报警信号。需设置报警功能的产品，其上限或下限报警值及报警方式可由编程器修改，详细设置方法请参照后页的《变送表软件设置说明》。

备注：报警信号为 OC 门（集电极开路）输出，具体应用方式请参照后页【报警输出及应用】说明。

**外形尺寸**

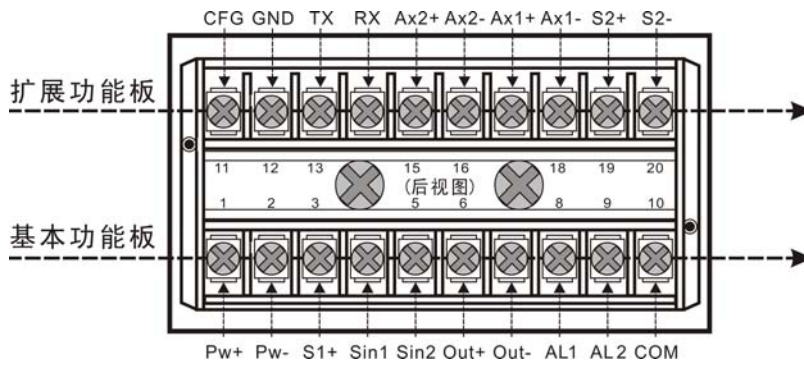
PIM LED7 系列面板嵌入式智能变送表采用阻燃塑料外壳，外形尺寸：**96×48×74 mm**

面板安装开孔尺寸：**91.0×44.0 (+0.1) mm**



接线端子功能描述

仪表内部嵌入上下两层多功能板：基本功能与扩展功能板。（选型订货时未选项为空脚，请参考如下仪表后视图。）



第一层板：基本功能板

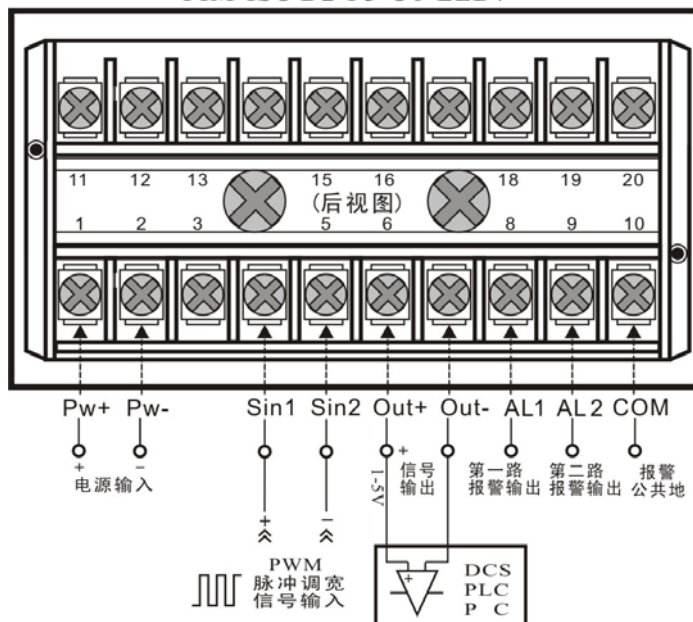
端子序号	接线端子功能	端子序号	接线端子功能
1	Pw+	6	Out+
2	Pw-	7	Out-
3	S1+	8	AL1
4	Sin1	9	AL2
5	Sin2	10	COM

第二层板：扩展功能板（备注：仪表的扩展功能可按客户要求定制）

端子序号	接线端子功能	端子序号	接线端子功能
11	CFG	16	Ax2-
12	GND	17	Ax1+
13	TX	18	Ax1-
14	RX	19	S2+
15	Ax2+	20	S2-

典型应用接线图

应用10: PWM信号隔离放大转换智能变送表  
PIM-ISO D2-P3-O6-LED7





PIM 面板嵌入式仪表产品图片



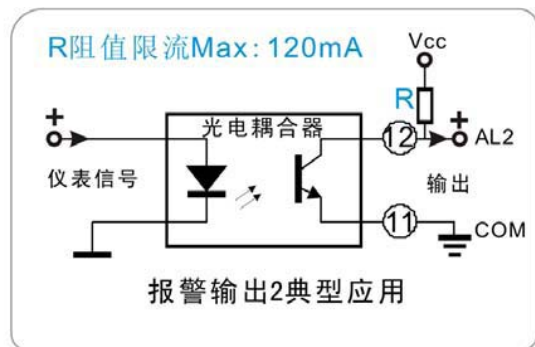
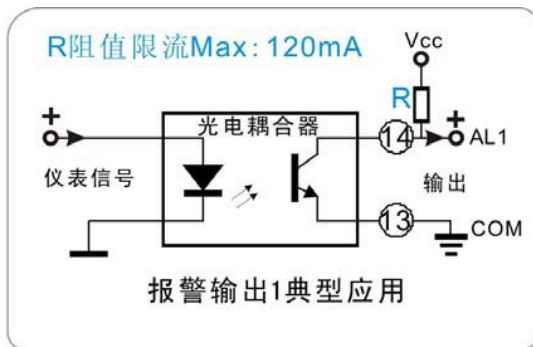
安装说明

客户根据产品开口尺寸开孔，将产品正面置入开孔，然后在背面使用安装固定件将产品固定在开孔上。安装固定件上有一枚螺丝，用螺丝刀上紧后即可固定。



报警输出及应用

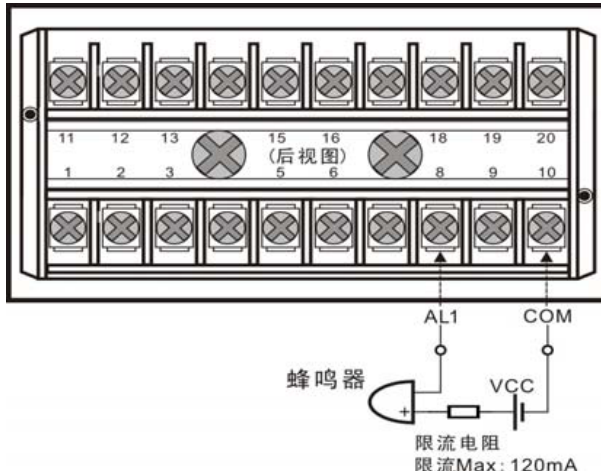
- 1、 PIM LED7系列模拟量智能变送表的两路报警信号由内部微处理器芯片生成的直流电平信号，经光耦隔离后输出，输出低电平表示报警状态，输出高电平为非报警状态。
- 2、 因为内部微处理器芯片的IO口驱动电流有限，所以报警信号也十分微弱，最低只有0.5mA。借助扩流能力很强的光敏三极管型光电耦合器将IO口的信号隔离，采用集电极开路（OC门）输出。输出接上拉电压，电流最大可扩至120mA。这种光敏三极管型的光电耦合器的原理如下图所示：图中仪表信号经光耦隔离后，AL1、AL2接线端口是光耦OC门信号的集电极输出正端，COM是输出公共地，接到仪表外电源电路，对报警信号做进一步的放大与增能，最终达到可以驱动所需要的声响、光、电、制冷、加温、电机等执行机构。AL1是第一路报警输出，AL2是第二路报警输出，两路报警共用一条地线COM。



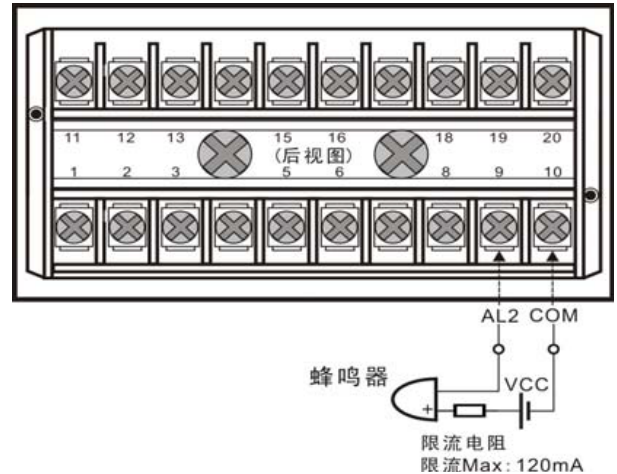
3、 由于光敏三极管Ic最大电流的限制，其扩流和驱动负载能力有限，用户如需更大驱动电流，用来现场驱动继电器、电磁阀、步进电机等装置，可自行外接功率扩展电路（功率放大管或伺服电路）进行扩流放大处理或做特殊定制。

报警输出典型应用接线图

第一路报警典型应用



第二路报警典型应用



智能变送表选用注意事项

订货前请认真阅读本说明书的全部内容，以明确本产品是否符合自己的需用并正确选型。

- 1、 本产品出厂时默认无报警功能，默认显示0.0-200.0。
- 2、 客户初次订货时，最好提出显示规格要求，由我公司在出厂前调好供货，如有疑问请及时来电咨询。
- 3、 输入信号和电源切勿接反，否则易损坏智能变送表。
- 4、 不能在潮湿和有腐蚀气体环境下使用，否则会降低产品的使用寿命或彻底损坏。

PIM LED7系列模拟量智能变送表软件设置说明

PIM LED7 系列模拟量智能变送表的输入信号或者输出信号和面板显示值是线性对应的关系。 例如：输入信号为 0~10V，面板显示 0~1000，对应关系是 0V 对应显示 0，5V 对应显示 500，10V 对应显示 1000。如果输入信号为 4~20mA，面板显示 40~200，对应关系是 4mA 对应显示 40，12mA 对应显示 120，20mA 对应显示 200。数显表的最大显示范围为 9999，最小为-1999。客户可通过变送器面板上的 A/B 两按键进行零点值、满度值，两路报警点和小数点等参数的设置和保存。

PIM LED7系列模拟量智能变送表带两路隔离式开关量输出，可以就地显示、控制与报警，并具备正、负报警方向设置功能。报警点的报警对象针对显示读数，报警时LED面板最后一位小数点闪烁。

1. 参数设置说明：

输入信号接入仪表后进入开机状态自检，并出现启动标志界面 **4-20**，然后进入测量显示状态。

①零点设置

按 A+B 显示零点设置界面 **2EAD**，再按 A+B 后进入零点设置，界面显示当前的设定值 **0000**，此时最后一位数字闪烁，按 A 四位数码管交替闪烁，闪烁位为调整位，按 B 闪烁位数值从 0~9 循环变化(其中左侧第一位从“-;1;0~9”循环变化)，这样根据显示值设定各位。设定完毕，按 A+B 确认并返回界面 **2EAD**。

②满量程设置

继续按A进入满量程设置界面 **SPAN**，按A+B后进入满量程设置，界面显示当前的设定值 **2000**。其余的操作同①，设定完毕，按A+B确认并返回界面 **SPAN**。

③小数点设置

继续按A进入小数点设置界面 **dot**，按A+B后进入当前设定值界面 **-.-.-**，按B小数点位置左移一位 **-.-.-**，连续按B小数点可以循环左移，设定完毕，按A+B确认并返回界面 **dot**。

④阻尼时间

继续按A进入阻尼时间设置界面 **dAP**，按A+B后进入当前设定值界面 **000**，阻尼时间可设定为0秒~20秒，按A数值↓，按B数值↑，设置时数值按0.5s的倍数增加，设定完毕，按A+B确认并返回界面 **dAP**。

⑤报警开关设置

继续按A进入报警开关设置界面 **HILo**，按A+B键进入报警开关设置，显示当前设定值 **oFF**，表示

以下报警设置不生效。按A或B可切换为  on，表示以下的设置报警参数生效。不管是何种情况报警，都由最后一点闪烁表示。设定完毕，按A+B键确认并返回菜单。出厂设定为  OFF。

### ⑥第一报警点设置

继续按 A 进入第一报警点设置界面 ，再按 A+B 后进入第一报警点当前设定值 ，此时最后一位数字闪烁，按 A 四位数交替闪烁，闪烁位为调整位，按 B 闪烁位数值从 0~9 循环变化(其中左侧第一位从“-、-1、0~9”循环变化)，这样根据显示值设定报警的零界点。设定完毕，按 A+B 确认并返回界面 。

### ⑦第二报警点设置

继续按A进入第二报警点设置界面 ，设置方法同⑥，设定完毕，按A+B键确认并返回菜单。

### ⑧第一报警点报警方向设置

继续按A进入第一报警点报警方向设置界面 ，按A+B键显示当前设定值 ，表示数值由低向高变化报警，比如设定报警零界点为1000，当LED面板显示值超过1000时报警，低于1000时不报警。按B可切换为 ，表示数值由高向低变化报警，比如设定报警零界点为1000，当LED面板显示值低于1000时报警，高于1000时不报警。当LED面板显示值恢复至报警状态以前的数值时，报警状态解除。设定完毕，按A+B键确认并返回菜单。

### ⑨第二报警点报警方向设置

继续按A进入第二报警点报警方向设置界面 ，调整方法同⑧,设定完毕，按A+B键确认并返回菜单。

### ⑩报警延迟时间设置

继续按A进入报警延迟时间设置界面 ，按A+B键显示当前设定值 ，报警延迟时间可设定为0~30s，按A数值↑，按B数值↓，设置时数值按1s的倍数增加，设定完毕，按A+B键确认并返回菜单。（注：设置为0时表示无延时，设置延时后当满足报警条件时不会立刻报警，而是要求显示数值持续满足报警条件若干秒后才进入报警状态，当显示恢复到不报警数值时不延时解除报警状态。）

继续按A返回到显示测量界面，结束所有设置。

## 2、零点和满度校准（此菜单设置需谨慎）

给仪表零点信号输入，同时按下按键 A 不放，直到数显表显示 ，松开按键 3S，再按 A 键，数显表显示 ，这时当前输入的零点信号采样已作为标准保存。将信号输入更改为满度，按 A 键，数显表显示 ，3S 后按 A 键，数显表显示 ，这时当前输入的满度信号采样已作为标准保存。再按 A 键，返回测量状态。

（备注：零点和满度值由表头的输入信号决定，比如输入信号是 0~10V，则零点是 0V，满度是 10V，如果输入信号是 0~±200mV，则零点是 -200 mV，满度是 200mV，其它输入信号的依此类推。）

## 产品使用注意事项

1. 使用前，请仔细阅读说明书，若有疑问，请与本公司技术支持联系；
2. 请不要将产品安装在危险区域使用；
3. 严禁私自拆装产品，防止设备失效或发生故障。

## 售后服务

1. 产品在出厂前均经过严格检验和质量控制，如出现工作异常或怀疑内部模块故障，请联系本公司技术支持。
2. 产品从发货之日起计质保 2 年。质保期间，产品正常使用中出现任何质量问题均由本公司免费维修或更换。

## 备注：

1. 本文数据除特殊说明外，都是在Ta=25℃，湿度<75%，输入标称值和输出额定负载时测得；
2. 本文所有指标测试方法均依据本公司企业标准；
3. 以上均为本手册所列产品型号之性能指标，非标准型号产品的某些指标会超出上述要求，具体情况可直接与我司技术人员联系；
4. 我公司可为用户提供产品定制；产品规格变更恕不另行通知。